

# Cilindros Pneumáticos

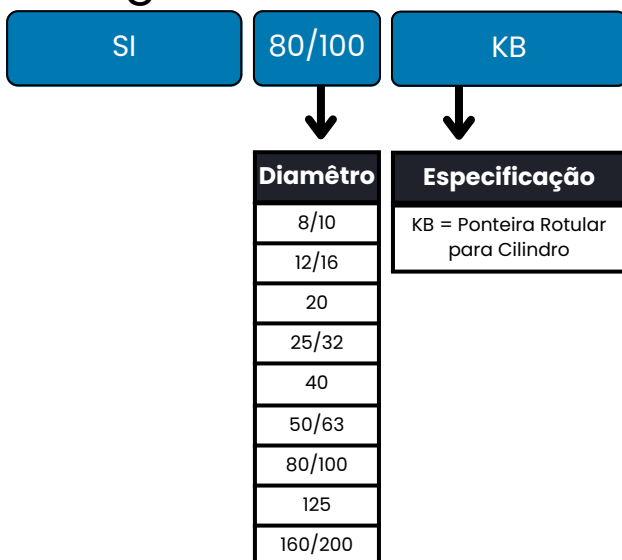
## Ponteira Rotular para Cilindro



**SATURNO**  
AUTOMAÇÃO PNEUMÁTICA



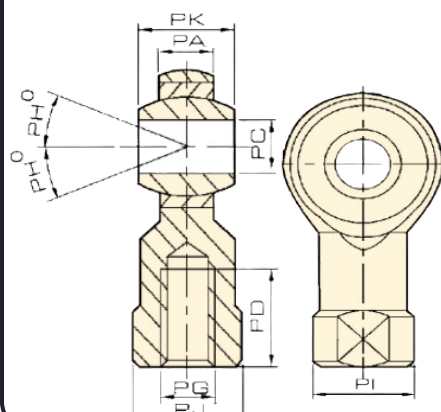
### Código:



### Especificações:

Corpo	Alumínio
-------	----------

### Dimensional:



Ø	PA	PB	PC	PD	PE	PF	PG	PH	PI	PJ	PK
32	11	26	10	20	43	56	M10X1,25	13	19	17	14
40	12	32	12	24	50	66	M12X1,25	13	22	19	16
50	15	40	16	28	64	84	M16X1,50	15	27	22	21
63	15	40	16	28	64	84	M16X1,50	15	27	22	21
80	18	46	20	35	77	100	M20X1,50	15	34	30	25
100	18	46	20	35	77	100	M20X1,50	15	34	30	25